

**865245 (HSUC90C)**90° afvoerbocht, 850x850
mm, Links > Rechts,
afwasmachine
aangedreven, 3 poten

Omschrijving

Product Nr.

90° afvoerbocht van roestvrijstaal AISI304, voor afvoer van de afwasmachine van afwaskorven 500x500 mm. De aandrijving is gekoppeld aan de afwasmachine, zodat de korven automatisch afgevoerd worden. Doorvoerrichting van links naar rechts. Lekbak in gladde uitvoering, de hoeken van de opstaande zijden zijn afgeschuind voor eenvoudige reiniging. Aflopende bodem naar de bodemzeef met 1,5" kunststof afvoer, draaibaar voor makkelijke aansluiting. Roestvrijstalen aandrijfsysteem met trekstang en kantelnokken. Verbinding met andere rollenbaan door bout-sleufgat koppeling en met een U-profiel over de verbindingsnaad. 3 Poten van roestvrijstalen buis 40x40 mm met roestvrijstalen stelvoeten, hoogteverstelling +50/-50 mm.

Uitvoering

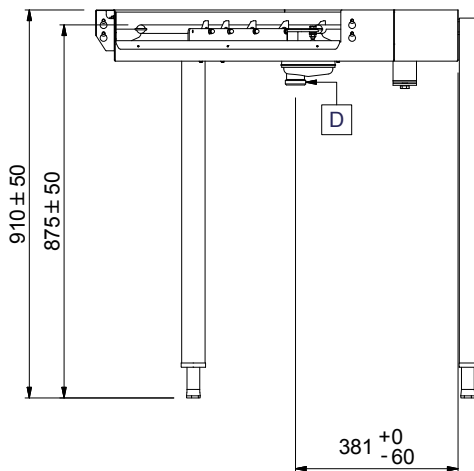
- De 90° korvenbocht is voor plaatsing tussen een rollenbaan of een handmatige sorteertafel en de aanvoerzijde van een korventransport afwasmachine.
- De bocht wordt aangedreven door de afwasmachine via een aandrijfstang die bevestigd wordt aan het korventransportmechanisme van de afwasmachine.
- Korvenbochten zijn voorzien van een constructie om het vastlopen van korven te voorkomen.
- Sleufgaten en koppennen voor een snelle en eenvoudige montage met weinig schroefverbindingen.
- De hoek is aan de achterzijde onder 45° afgeschuind voor ruimte besparing.
- Ontworpen voor het transport van afwasmachine korven van 500x500 mm.
- Doorvoerrichting van links naar rechts, voor de afvoerzijde.

Constructie

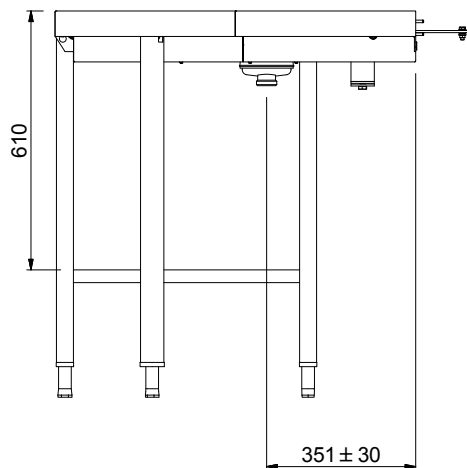
- Standaard geleverd met drie poten.
- De roestvrijstalen stelpoten zijn +50/-50 mm in hoogte verstelbaar, voor de juiste hoogte instelling ten opzichte van de afwasmachine.
- De lekbak is van 1,2 mm dik roestvrijstaal AISI304.
- Poten van 40x40 mm roestvrijstaal AISI304.
- Alle oppervlakken zijn glad en gepolijst uitgevoerd.
- De schuin aflopende bodem van de tafel maakt een snelle waterafvoer mogelijk.
- Gelaste solide flensen voor een sterke verbinding van de units.

Goedkeuring

Front aanzicht

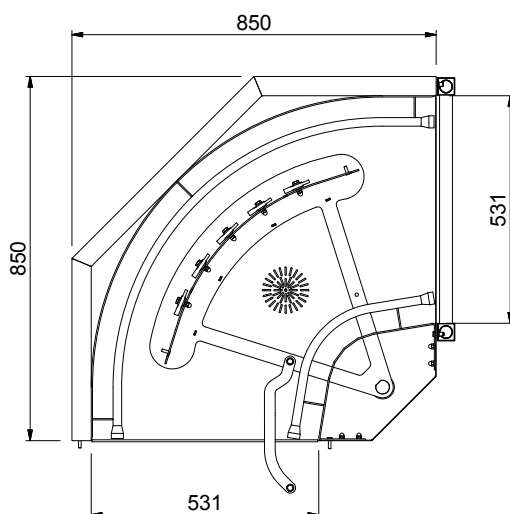


Zij aanzicht



D = Afvoer

Boven aanzicht



Water

Afvoer aansluiting 1"1/2

Algemene gegevens

Gewicht, netto	21 kg
Externe afmetingen, lengte	850 mm
Externe afmetingen, breedte	850 mm
Externe afmetingen, hoogte	910 mm
Lekbak materiaal	Roestvrijstaal 1.4301 (AISI304)
Korven doorvoerrichting	Links naar Rechts

Optionele accessoires

- NOODSTOPKNOP voor korventransportmachine en koordenband, per machine worden 2 noodstop schakelaars geadviseerd PNC 865162